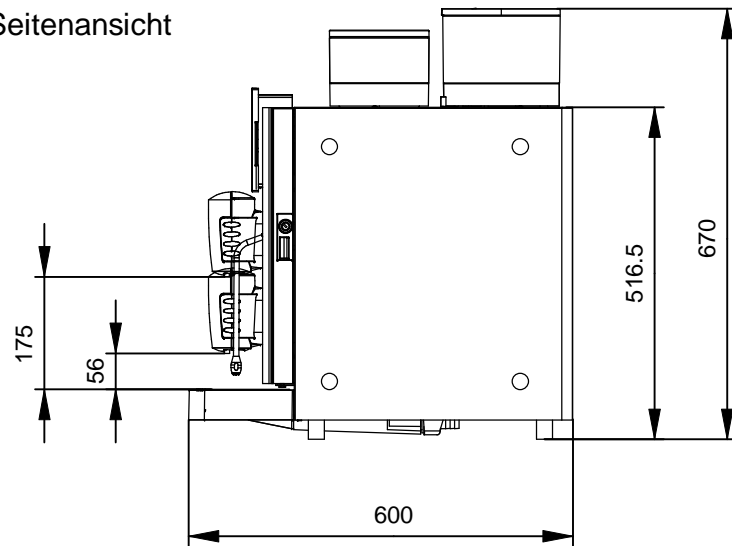
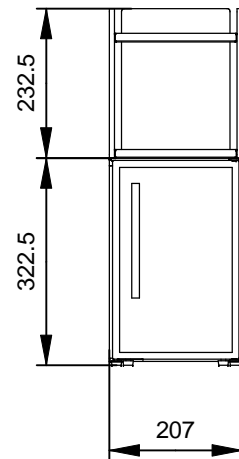


S 200

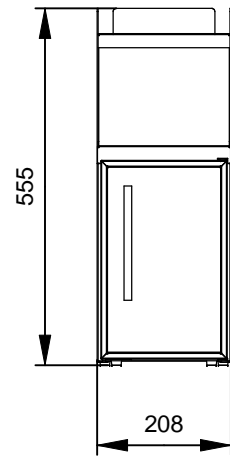
Seitenansicht



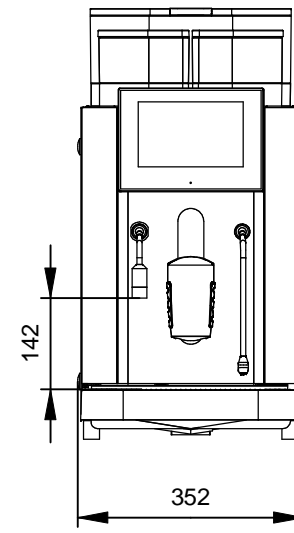
Element Lt / Lb



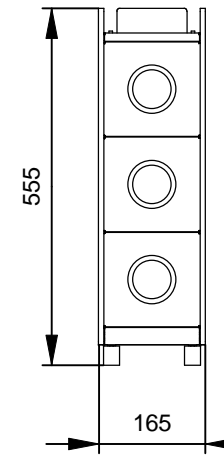
Element Lv



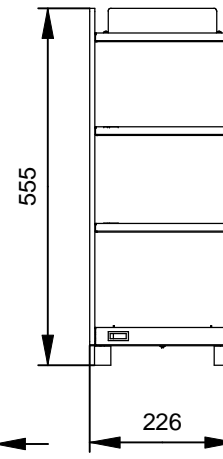
S200



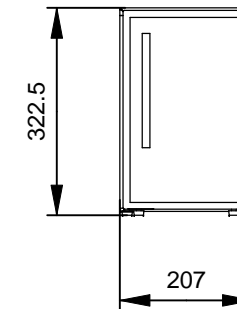
Element CD



Element WI / W



Element L



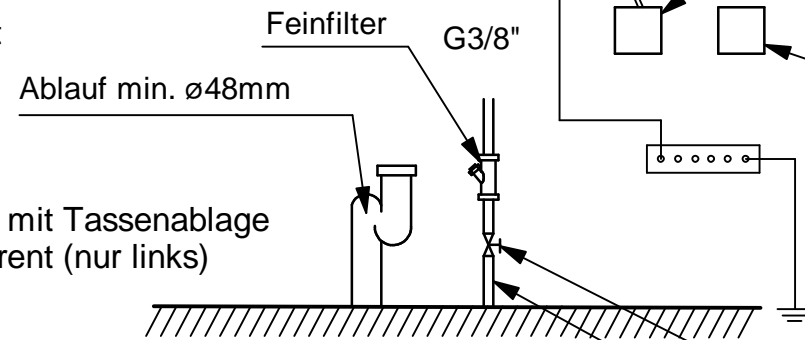
Elektrische Tätigkeiten dürfen nur vom Fachmann durchgeführt werden

Netz- Trennvorrichtung: Bauseits mit einem Hauptschalter versehen

- CT = Kaffee / Tee
- CST = Kaffee / Tee / Dampf
- MCT = Kaffee / Tee / Milch
- MCST = Kaffee / Tee / Dampf / Milch
- CTI = Kaffee / Tee / Instant
- CSTI = Kaffee / Tee / Dampf / Instant
- MCTI = Kaffee / Tee / Milch / Instant
- MCSTI = Kaffee / Tee / Dampf / Milch / Instant

- WI / W = Tassenwärmer S200
- CD = Becherspender
- Lt / Lb = Kompressorkühler 4L mit Tassenablage schwarz oder transparent (nur links)
- L = Kühlschrank 4L (nur links)

Bauseits



Typ CST MCT MCST CSTI MCTI MCSTI
400V 2N 16A 3,8kW

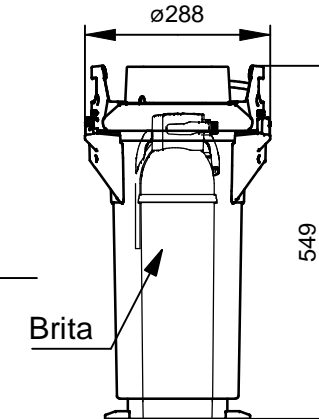
1 Zuleitungskabel 5x 2,5mm² mit Steckdose oder allpoliger Abschalter mit min. 3mm Kontaktabstand

Typ CT CST MCT MCST CTI CSTI MCTI MCSTI
230V 1N 10A 2,2kW

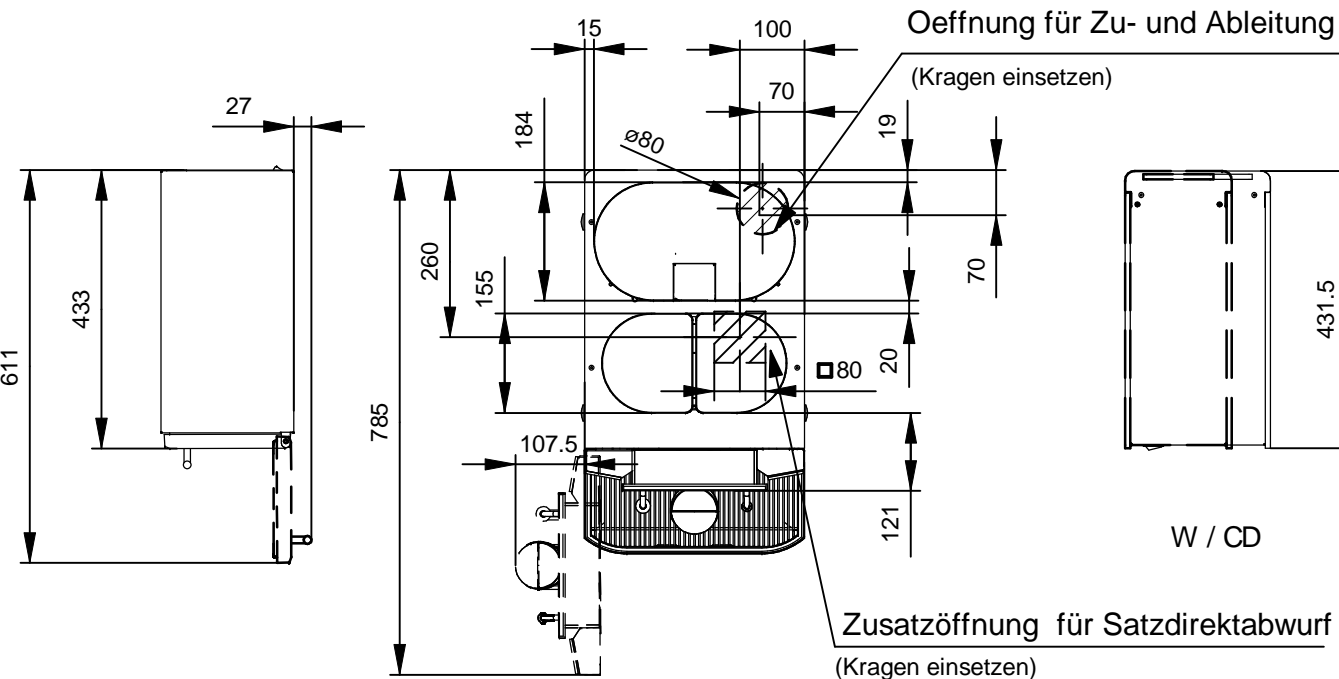
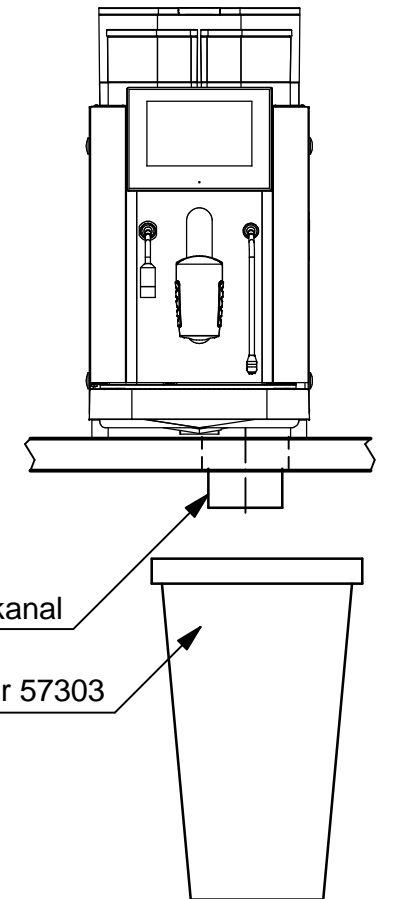
1 Zuleitungskabel 3x 1,5mm² mit Steckdose oder Allpoliger Abschalter mit min. 3mm Kontaktabstand

Zusatzgeräte
230V 1N 10A 2,2kW

Hauptshahnen
Kaltwasserzuleitung 2 - 5 bar
Ideale Wasserhärte:
8 - 14 franz. Härtegrade
5 - 8 deutsche Härtegrade



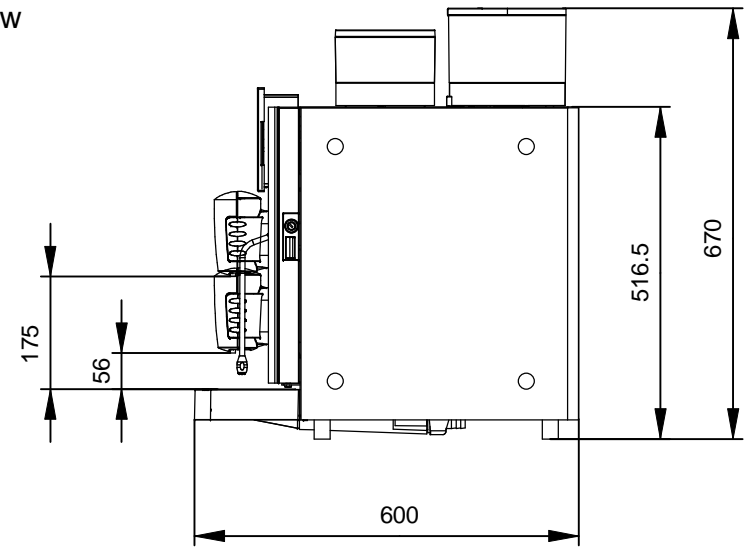
Ausführung mit Satzdirektabwurf



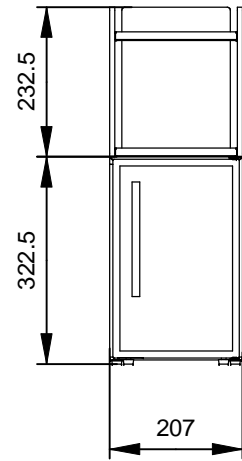
<h2>Installationsschema</h2>		Masstab	Gezeichnet	11/45	psc
		%	Gepueft		
rex-royal HGZ Kaffeemaschinen Industriestrasse 34 CH-8108 Daellikon-Zuerich Tel. 044/847 57 57 Fax 044/847 57 09		Blatt	1		
		von	1		
<h1>33173</h1>		Index	B		
		Datum	12/24		

S 200

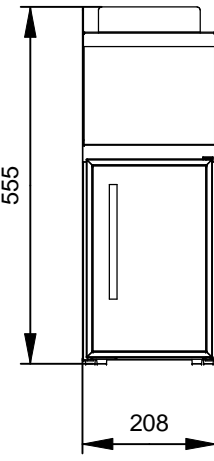
side view



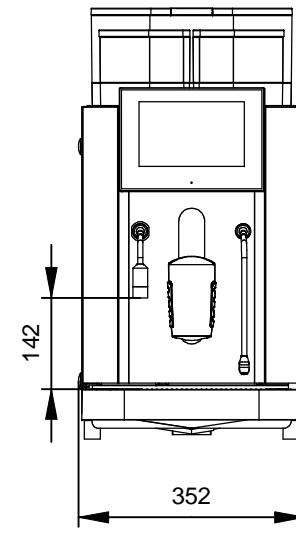
Element Lt / Lb



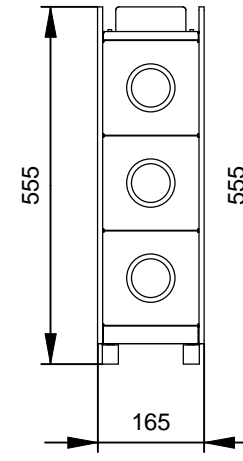
Element Lv



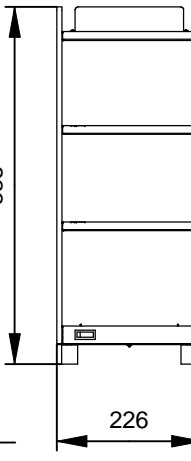
S200



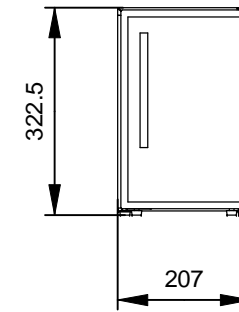
Element CD



Element WI / W



Element L

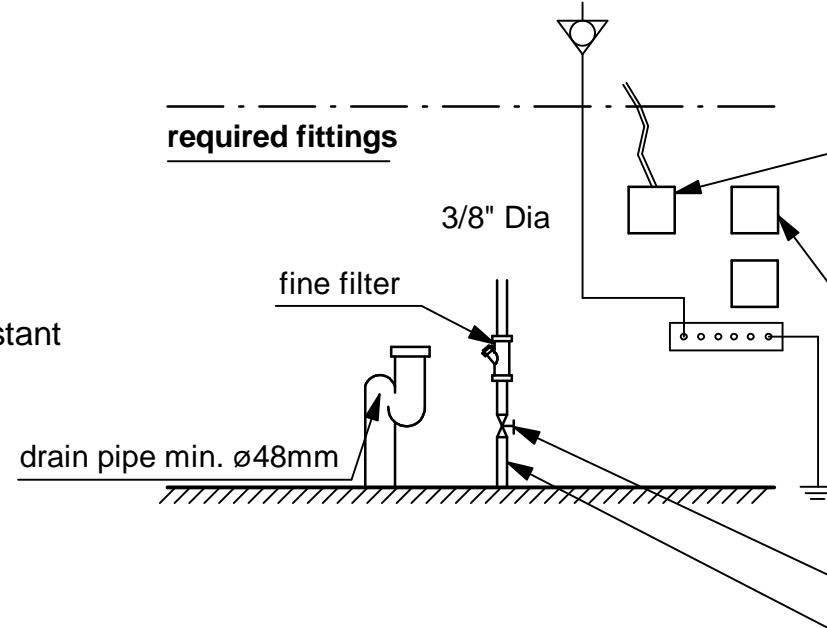


Works on electrical should be done by experts only
Switch for power supply: main switch to be installed on site (client)

- CT = coffee / tea
- CST = coffee / tea / steam
- MCT = coffee / tea / milk
- MCST = coffee / tea / steam / milk
- CTI = coffee / tea / instant
- CSTI = coffee / tea / steam / instant
- MCTI = coffee / tea / milk / instant
- MCSTI = coffee / tea / steam / milk / instant

- WI / W = cup heater
- CD = cup dispenser
- Lt / Lb = (only left)
- L = refrigerator (only left)

required fittings

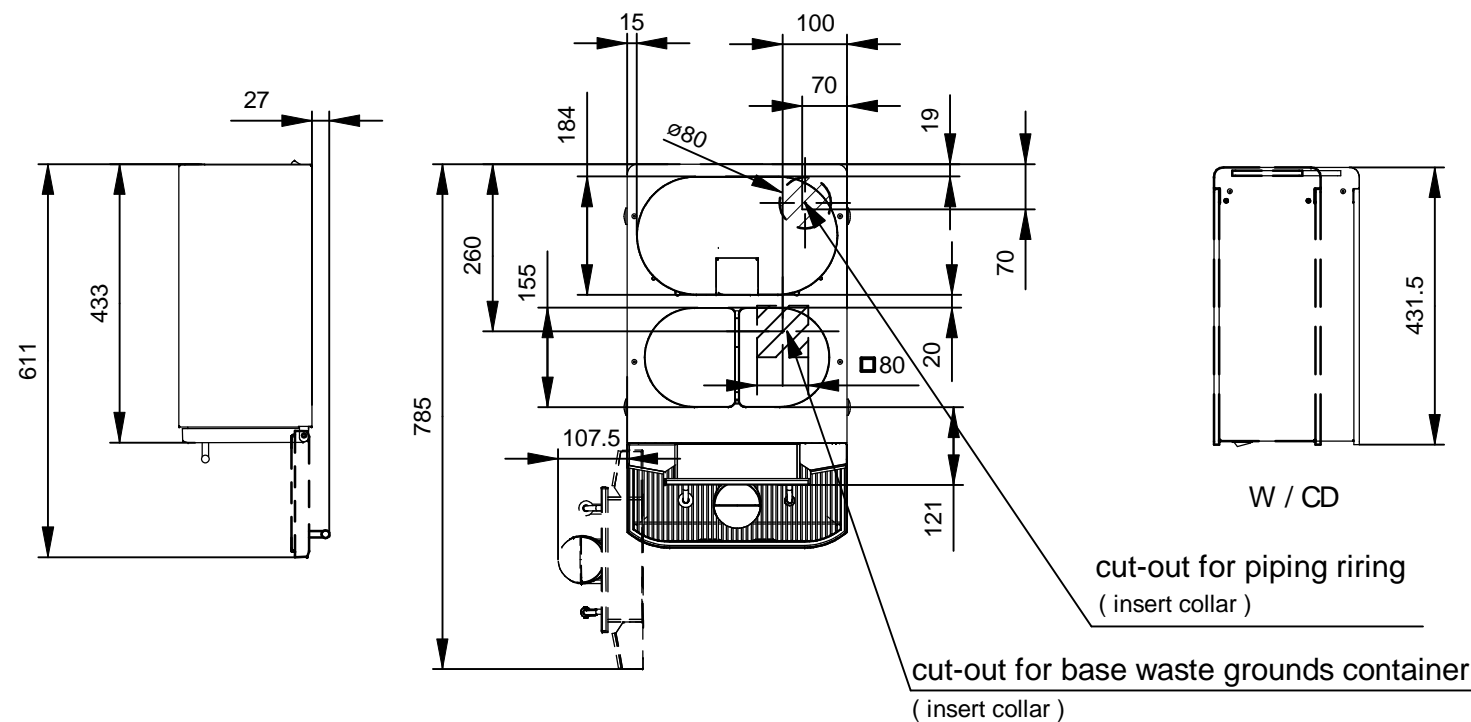
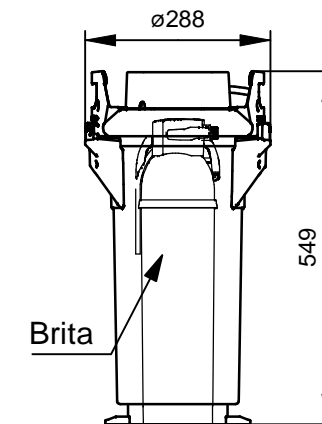
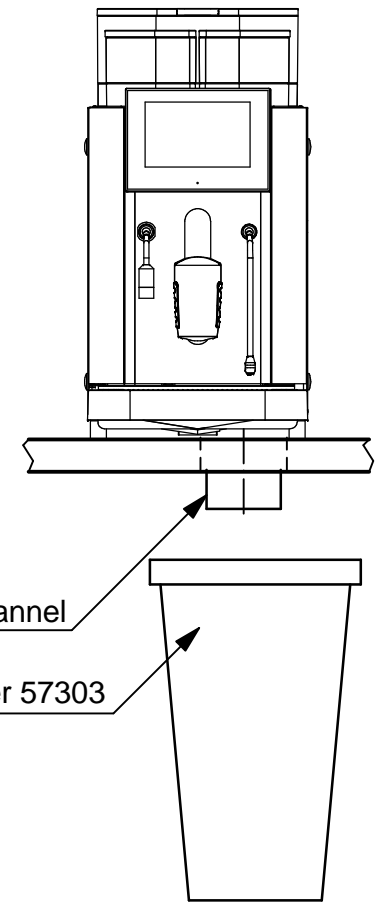


Typ CST MCT MCST CSTI MCTI MCSTI
400V 2N 16A 3,8kW
1 Input lead 5x2,5mm² with switch or main switch with contact gaps of at least 3mm

Typ CT CST MCT MCST CTI CSTI MCTI MCSTI
230V 1N 10A 2,2kW
1 Input lead 3x1,5mm² with switch or main switch with contact gaps of at least 3mm

required water carbonite hardness:
8 - 14 French degrees or
5 - 8 German degrees or
80 - 140 USA degrees or
5.6 - 9.8 English degrees clark

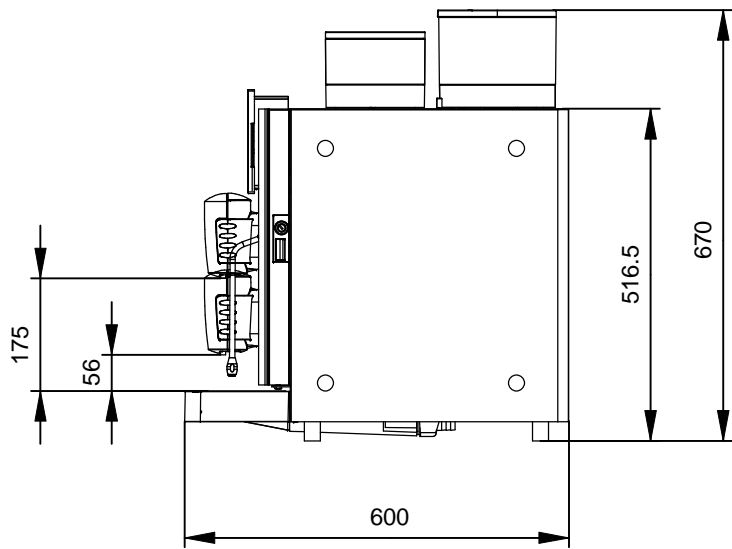
Version with direct channel for coffee grounds



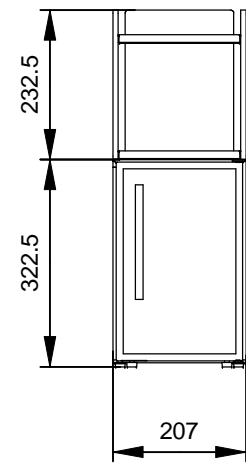
Installation drawing		Masstab	Gezeichnet	11/45	psc
		%	Gepueft		
rex-royal			Blatt	1	
			von	1	
HGZ Kaffeemaschinen Industriestrasse 34 CH-8108 Daellikon-Zuerich		Tel. 044/847 57 57 Fax 044/847 57 09		33173	Index B
				Datum	12/24

S 200

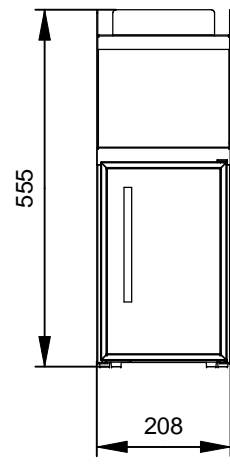
Vue de côté



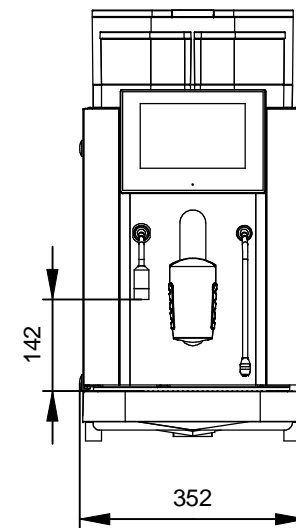
Elément Lt / Lb



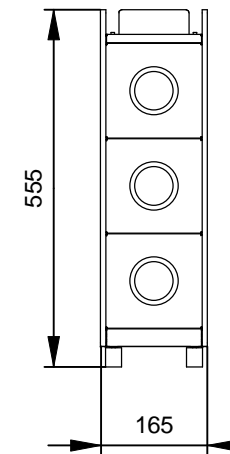
Elément Lv



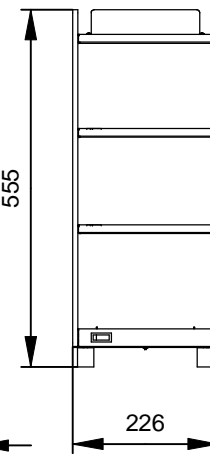
S200



Elément CD

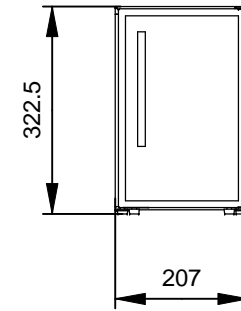


Elément WI / W



Toutes activités sur les parties électriques ne peuvent être réalisées que par un professionnel du métier
 Procédure de séparation du réseau électrique: Par un interrupteur principal du côté client

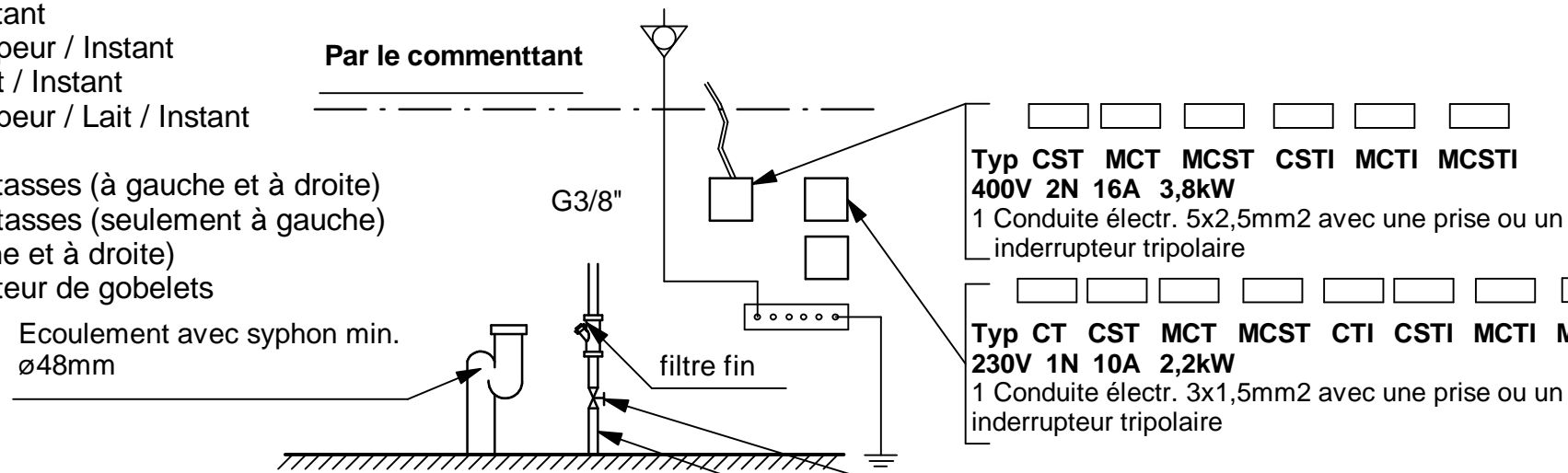
Element L



- CT = Café / Eau chaude
- CST = Café / Eau chaude / Vapeur
- MCT = Café / Eau chaude / Lait
- MCST = Café / Eau chaude / Vapeur / Milch
- CTI = Café / Eau chaude / Instant
- CSTI = Café / Eau chaude / Vapeur / Instant
- MCTI = Café / Eau chaude / Lait / Instant
- MCSTI = Café / Eau chaude / Vapeur / Lait / Instant

- WI / W = Chauffe tasses (à gauche et à droite)
- Lv = Chauffe tasses (seulement à gauche)
- Lt / Lb = (à gauche et à droite)
- CD = distributeur de gobelets

Par le commentant



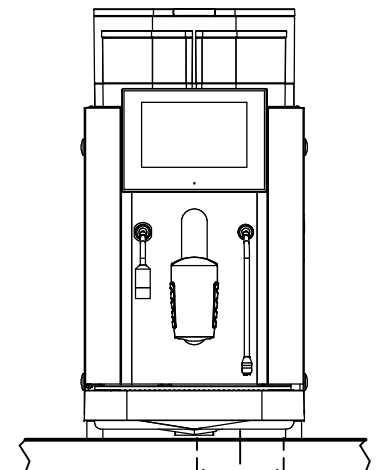
Ecoulement avec siphon min. ø48mm

filtre fin

Robinet

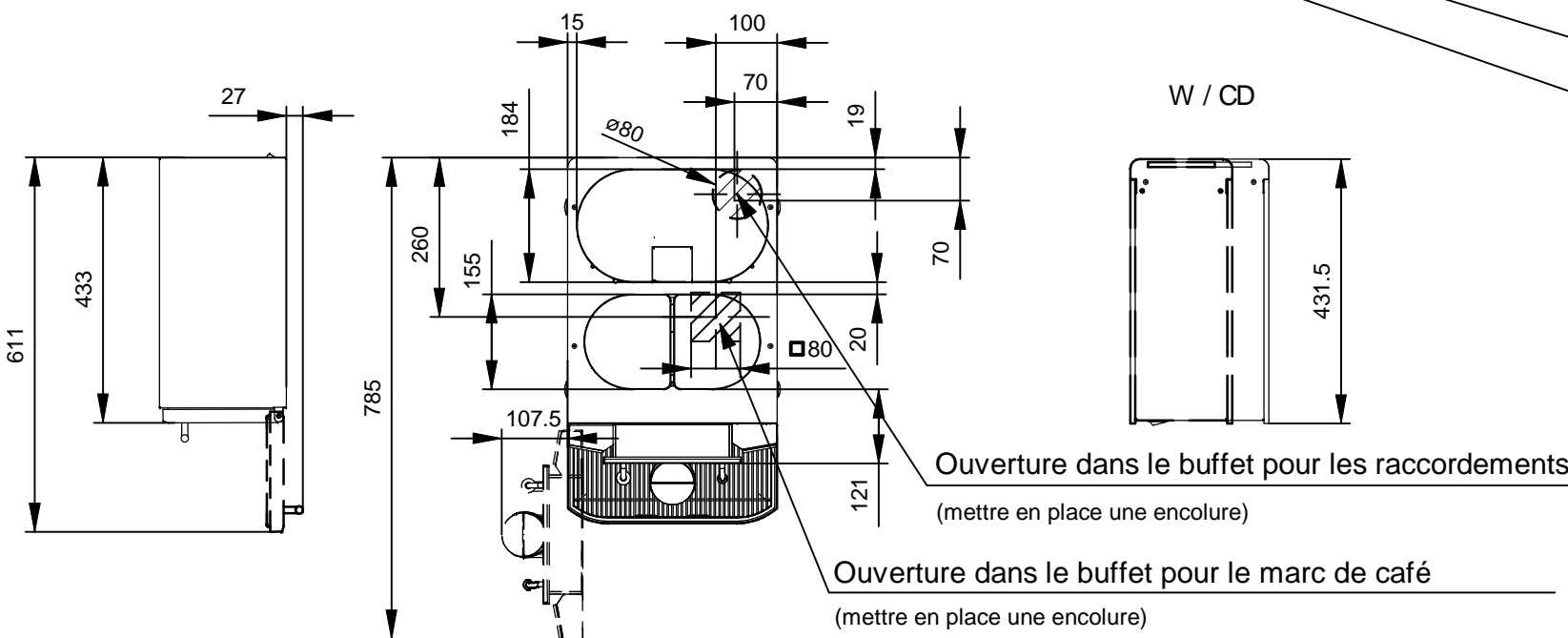
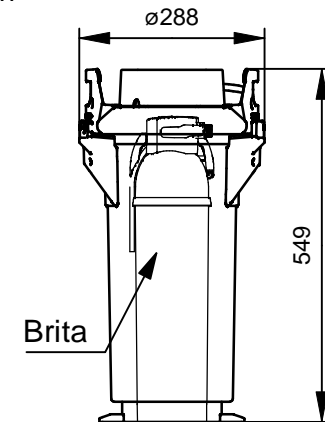
Conduite d'eau froide 2 - 5 bar
 Dureté d'eau idéale:
 8-14 degrés français
 5-8 degrés allemand

exécution sans tiroir à marc



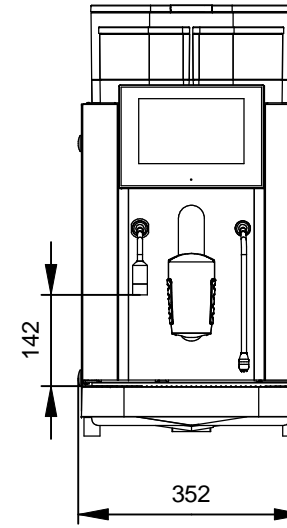
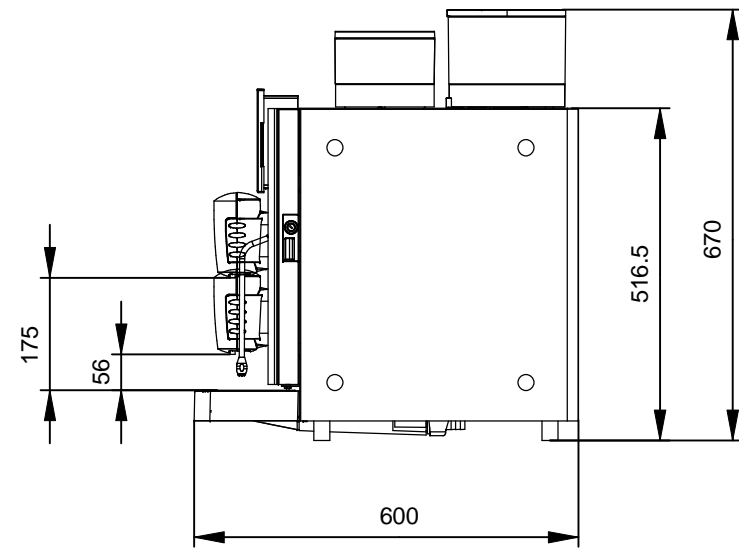
Canal pour le marc de café

Container pour le marc 57303

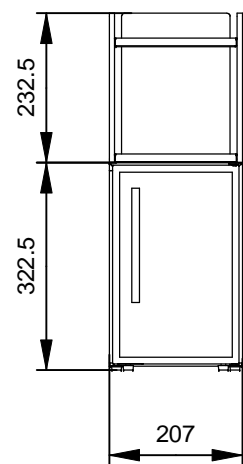


plan d'installation		Massstab	Gezeichnet	10/45	psc
		%	Geprueft		
rex-royal			Blatt	1	
			von	1	
HGZ Kaffeemaschinen Industriestrasse 34 CH-8108 Daellikon-Zuerich		Tel. 044/847 57 57 Fax 044/847 57 09		33173	
		Datum	Index	B	
				12/24	

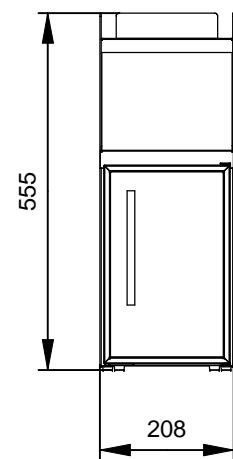
S 200



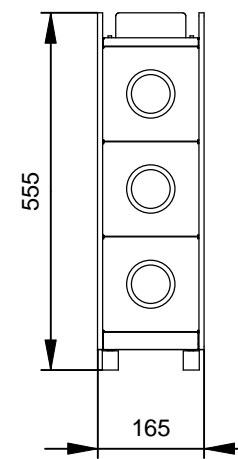
Element Lt / Lb



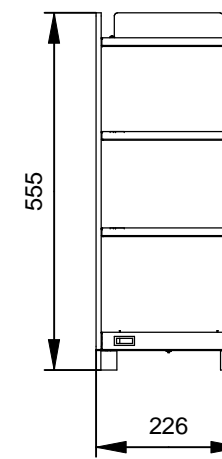
Element Lv



Element CD



Element WI / W



Element L

