

Data Sheet

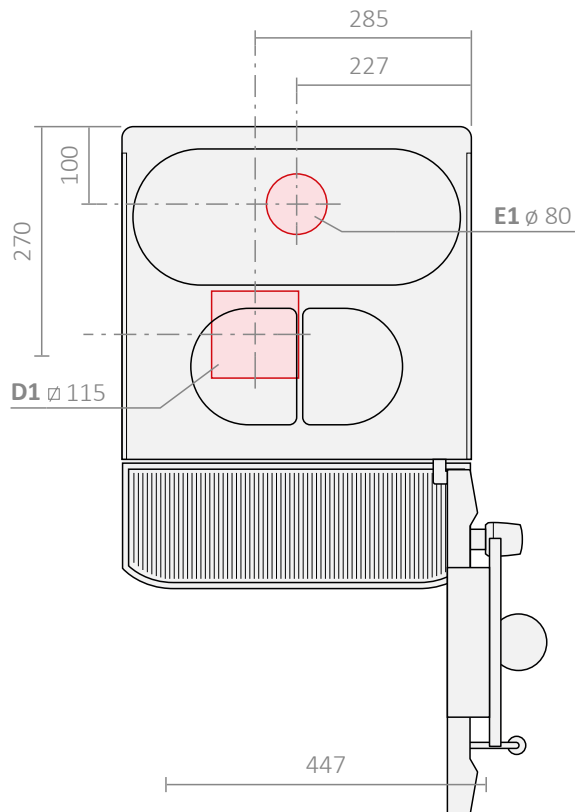
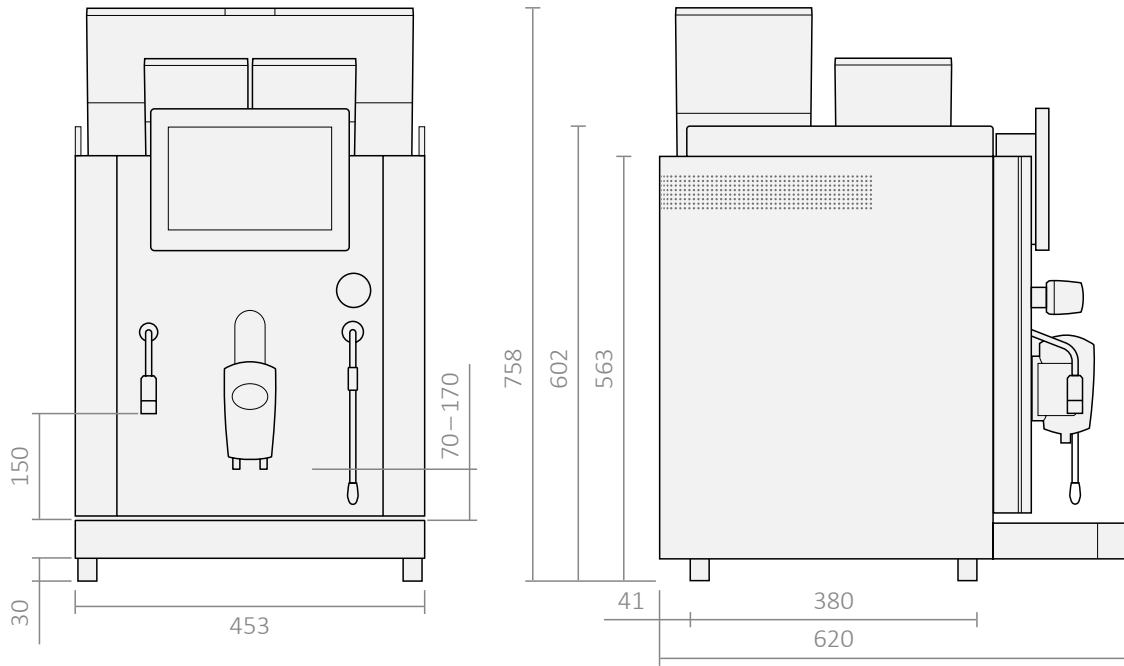
Installation Diagram



Rex-Royal S500 (2020)
DE | Edition 04/2020



Masse (mm)



Kapazität

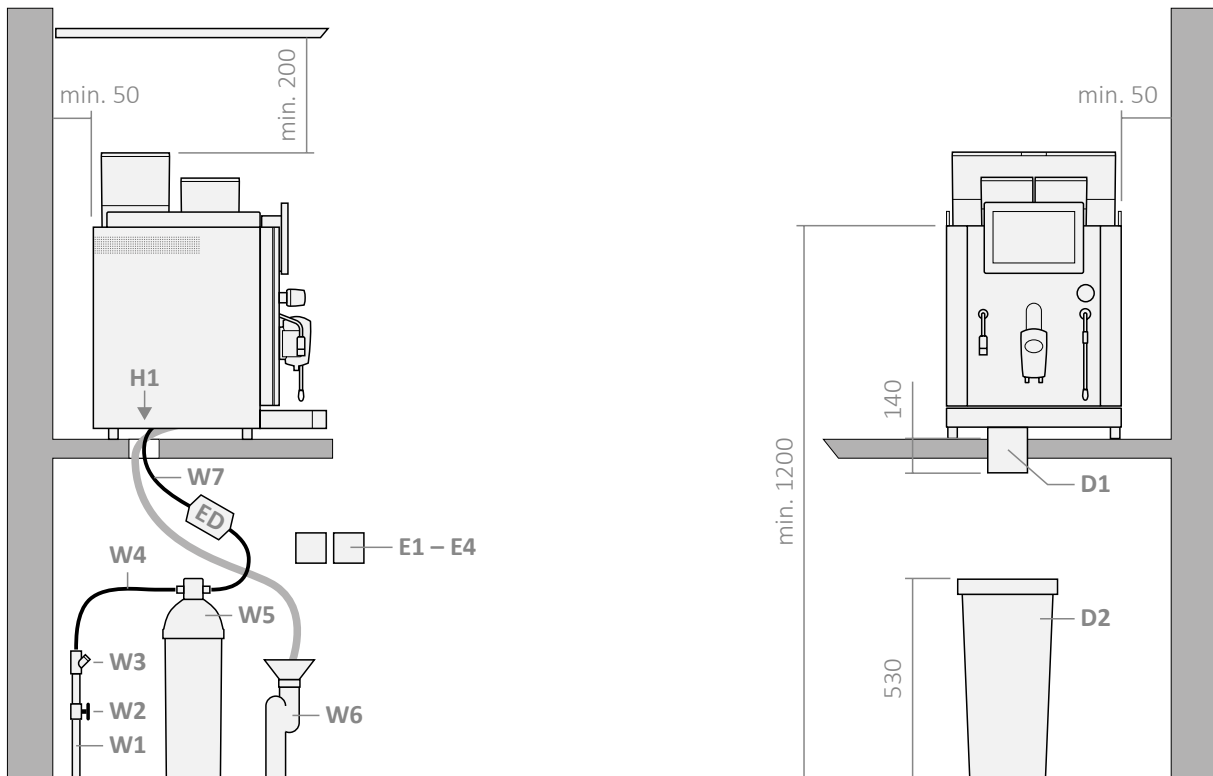
Bohnenbehälter mit 2 Mühlen	1.6 1.2 kg
Bohnenbehälter mit 3 Mühlen	1.2 0.7 1.2 kg
Pulverbehälter	2x 0.8 kg
Einwurf für Kaffeepulver	23 g

Leistung (Tassen/Stunde)

Espresso 50 ml	< 250
Kaffee 120 ml	< 250
Cappuccino/Latte 160ml	< 250
Heisswasser (Liter/Stunde)	58

Versionen

CT	67 kg
CTI	69 kg
CST	68 kg
CSTI	70 kg
MCT	70 kg
MCTI	72 kg
MCST	71 kg
MCSTI	73 kg
MCT-CF	73 kg
MCTI-CF	75 kg
MCST-CF	74 kg
MCSTI-CF	76 kg



Anschlüsse

D1	Satzdirektabwurf	Art.no. 033800	□ 115 mm
D2	Satzbehälter	Art.no. 057303	
E1	CT, CTI, CST, CSTI, MCT, MCTI, MCST, MCSTI	380 - 415 V	50/60 Hz 8.0 - 9.5 kW 16 A
E2	MCT-CF, MCTI-CF, MCST-CF, MCSTI-CF	380 - 415 V	50/60 Hz 8.0 - 9.5 kW 16 A
ED	Rückflussverhinderer	Type ED EN13959 tested/certified	
H1	Öffnung für Zu- und Ableitung	ø 80 mm	
W1	Kaltwasserzuleitung		
W2	Absperrhahn (G 3/8" Aussengewinde)		
W3	Feinfilter		
W4	Anschlussschlauch		
W5	Wasserfilter / Enthärter	EN14743	
W6	Ablaufrohr / Siphon belüftet	min. ø 48 mm	
W7	Anschlussschlauch Kaffeemaschine (Länge 2m)	2 m EN13618 - EN61770 tested/certified	

Wasserqualität

Wasserdruck	1 - 5 bar	Gesamthärte	8 - 14° fH	5 - 8° dH	89 - 142 ppm
Flussrate	< 0.1 l/sec	Karbonathärte	6 - 10° fH	3 - 6° dH	54 - 107 ppm
Chlorgehalt	< 30 ppm/l	Alkalinität	80 - 160 ppm		
Elektrische Leitfähigkeit	60 - 220 µS	TDS (Total Dissolved Solids)	70 - 500 ppm		

Zusätzliche Anforderungen an den Aufstellort

Die Seitenabstände sollten eingehalten werden, damit die Luftzirkulation gewährleistet wird.

Netz- und Trennvorrichtung (Bauseits) mit einem allpoligen Abschalte mit mind. 3 mm Kontaktabstand versehen.

Elektrische Tätigkeiten dürfen nur von einer instruierten Person durchgeführt werden.



Rex-Royal AG | Swiss Coffee Machines | Industriestrasse 34 | CH-8108 Daellikon / Zuerich
T: +41 44 847 57 57 | info@rex-royal.ch | www.rex-royal.ch

Subject to change