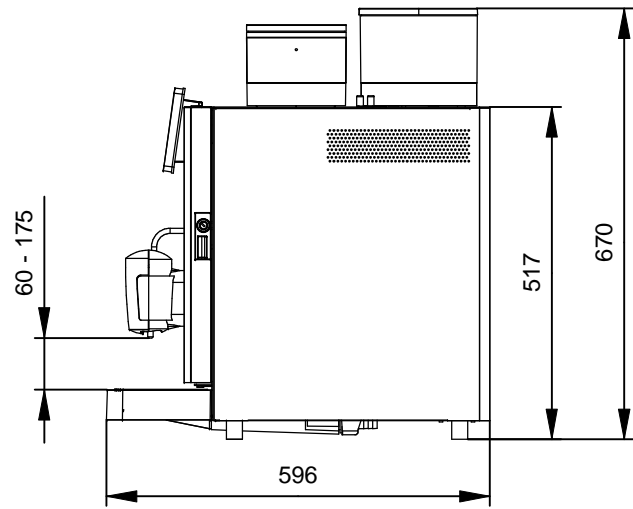


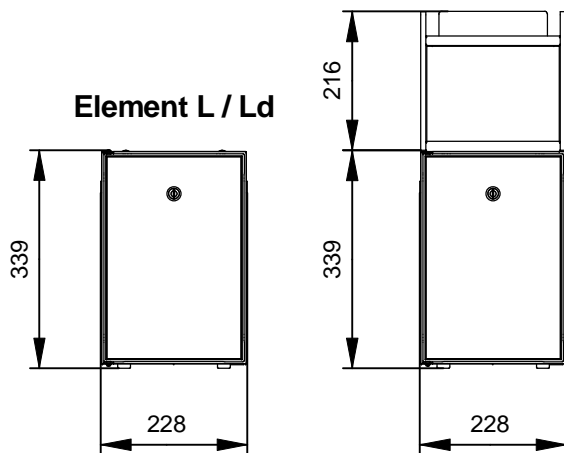
# SCS Compact (2016)

Netz- Trennvorrichtung: Bauseits mit einem Hauptschalter versehen

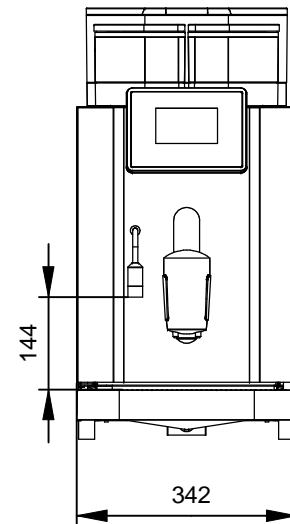
Seitenansicht



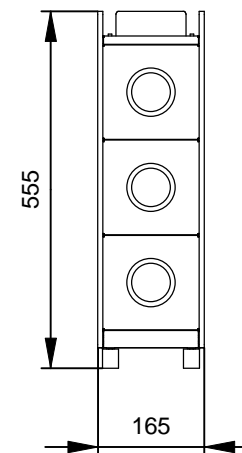
Element LV / Lvd / Ls / Lsd



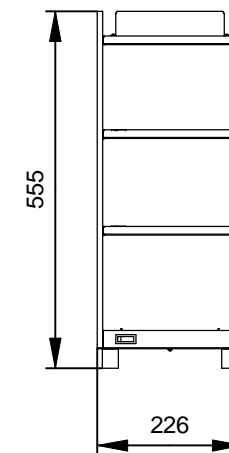
SCS Compact



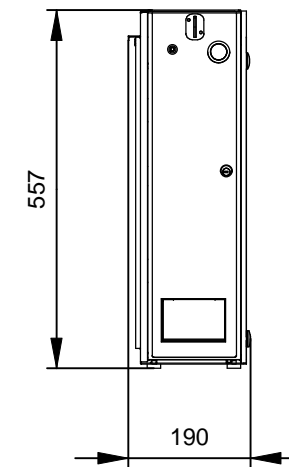
Element CD



Element WI / W



MW

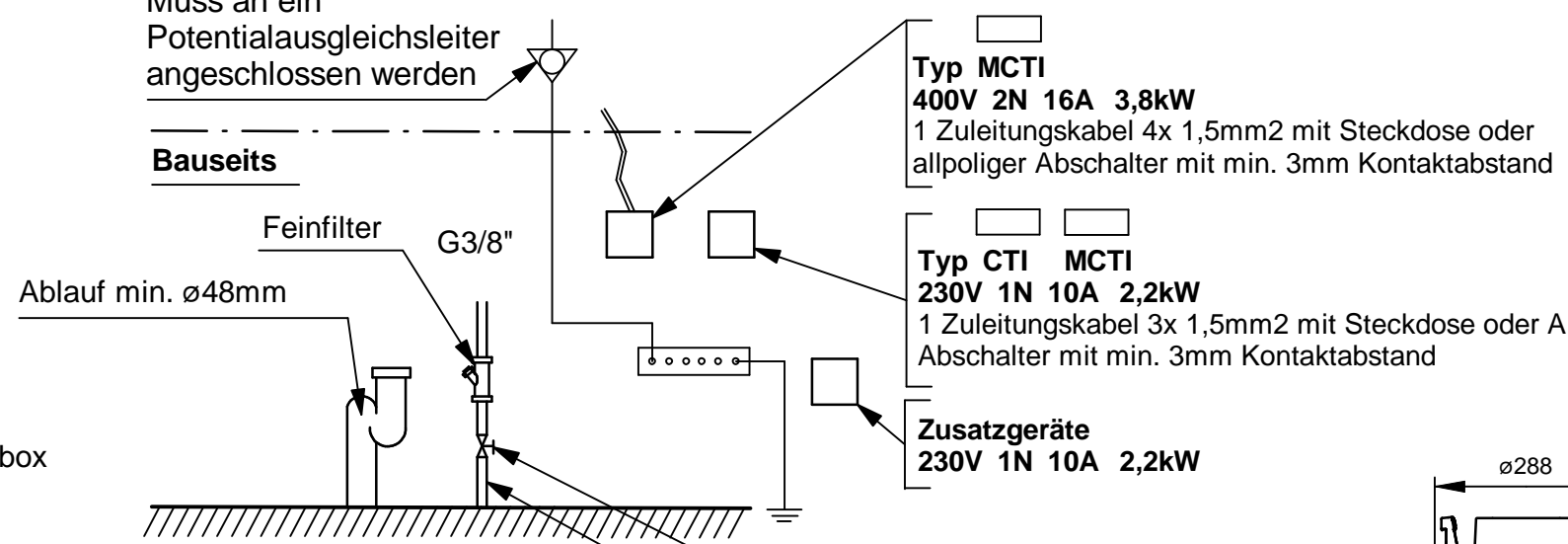


- CT = Kaffee / Tee
- MCT = Milch / Kaffee / Tee
- CTI = Kaffe / Tee / Instant
- MCTI = Milch / Kaffee / Tee / Instant

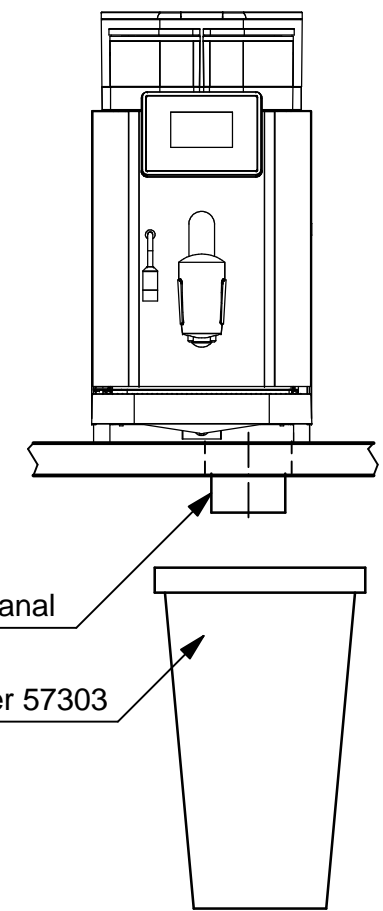
- WI / W = Tassenwärmer
- CD = Becherspender
- L / Ld = Kühlschrank 4L / mit Ablage / Zuckerbox
- Lv / Lvd = Kühlschrank 4L. mit Becherspender
- Ls / Lsd = Kühlschrank 4L. mit Tassenwärmer
- MW = Münzwechsler

Muss an ein Potentialausgleichsleiter angeschlossen werden

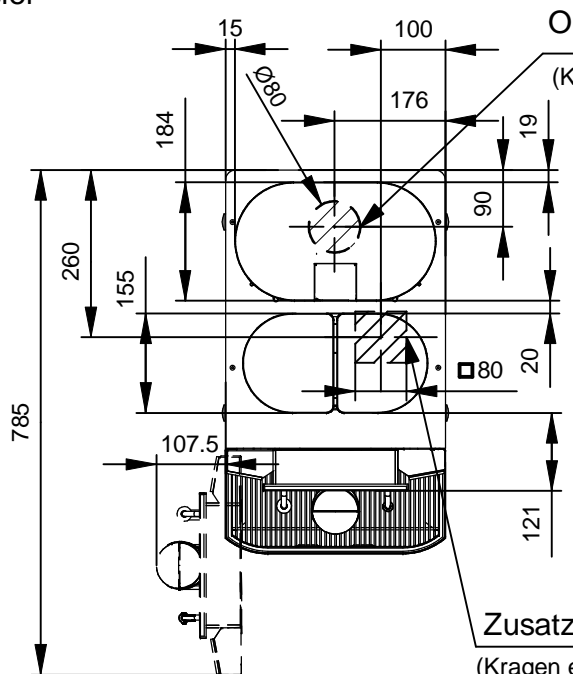
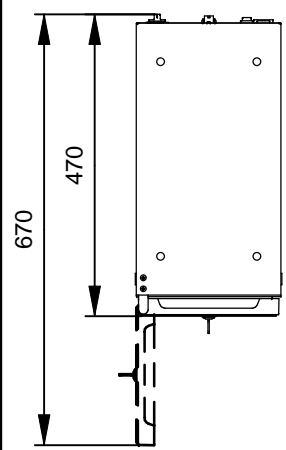
Bauseits



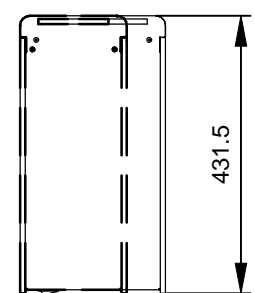
Ausführung mit Satzdirektabwurf



L/Ld / Lv/Lvd / Ls/Lsd



W / CD / MW



Typ MCTI  
400V 2N 16A 3,8kW  
1 Zuleitungskabel 4x 1,5mm<sup>2</sup> mit Steckdose oder allpoliger Abschalter mit min. 3mm Kontaktabstand

Typ CTI MCTI  
230V 1N 10A 2,2kW  
1 Zuleitungskabel 3x 1,5mm<sup>2</sup> mit Steckdose oder Allpoliger Abschalter mit min. 3mm Kontaktabstand

Zusatzgeräte  
230V 1N 10A 2,2kW

Hauptshahnen  
Kaltwasserzuleitung 2 - 5 bar  
Ideale Wasserhärte:  
8 - 14 franz. Härtegrade  
5 - 8 deutsche Härtegrade

Elektrische Tätigkeiten dürfen nur vom Fachmann durchgeführt werden

<b>Installationsschema</b>		Masstab	Gezeichnet	16/14	dpo
		%	Gepueft		
<b>rex-royal</b>		33694		Index	A
		HGZ Kaffeemaschinen Industriestrasse 34 CH-8108 Daellikon-Zuerich		Tel. 044/847 57 57 Fax 044/847 57 09	
				Datum	