

Data Sheet

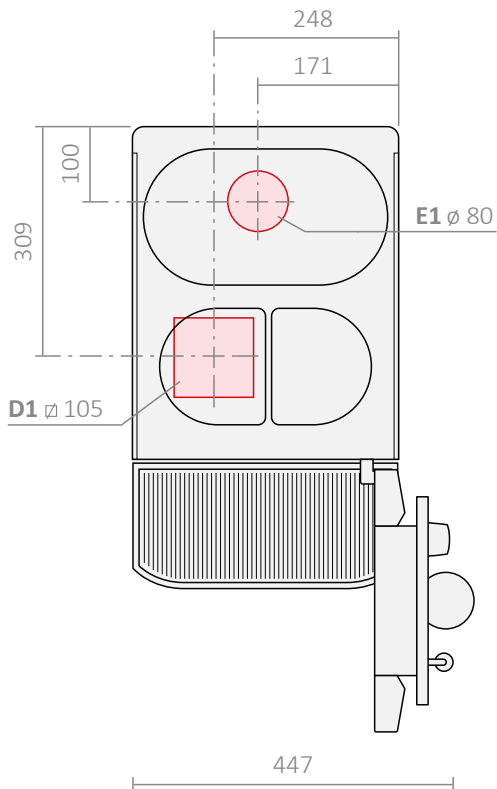
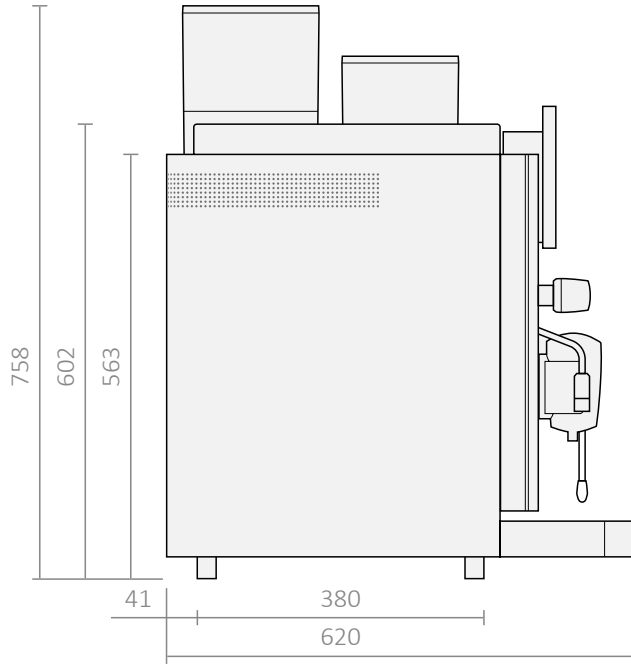
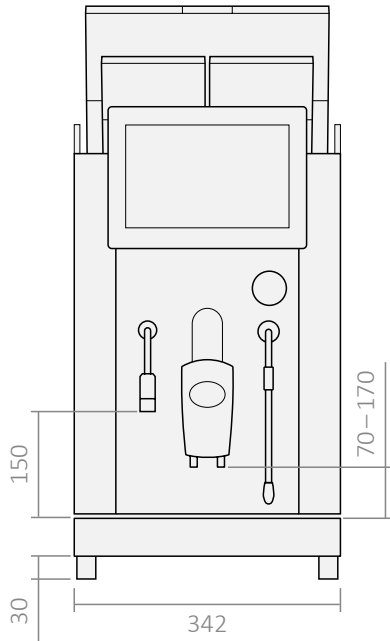
Installation Diagram



Rex-Royal S300 (2020)
DE | Edition 04/2020



Masse (mm)



Kapazität

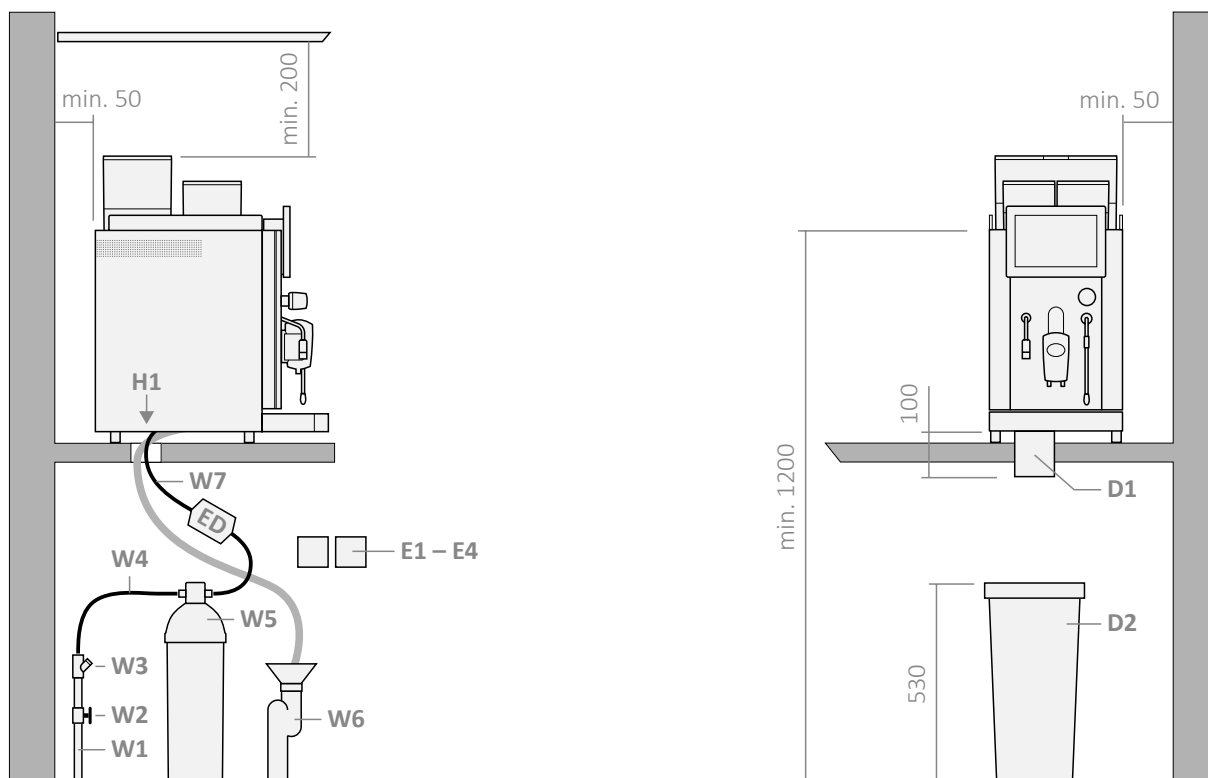
Bohnenbehälter mit 2 Mühlen	2x 1.2 kg
Pulverbehälter	2x 0.8 kg
Einwurf für Kaffeepulver	23 g

Leistung (Tassen/Stunde)

Espresso 50 ml	< 250
Kaffee 120 ml	< 250
Cappuccino/Latte 160ml	< 250
Heisswasser (Liter/Stunde)	25 - 35

Versionen

CT	42 kg
CTI	44 kg
CTH	46 kg
CTIH	48 kg
CST	47 kg
CSTI	49 kg
MCT	48 kg
MCTI	50 kg
MCST	49 kg
MCSTI	51 kg
MCT-CF	48 kg
MCTI-CF	50 kg



Anschlüsse

D1	Satzdirektabwurf	Art.no. 033408	□ 105 mm
D2	Satzbehälter	Art.no. 057303	
E1	CT, CTI, CTH, CTIH, CST, CSTI, MCT, MCTI, MCST, MCSTI, MCT-CF, MCTI-CF	220 - 240 V	50/60 Hz 2.0 - 2.4 kW 10 A
E2	CT, CTI, CTH, CTIH, CST, CSTI, MCT, MCTI, MCST, MCSTI, MCT-CF, MCTI-CF	220 - 240 V	50/60 Hz 2.9 - 3.5 kW 16 A
E3	CTH, CTIH, CST, CSTI, MCT, MCTI, MCST, MCSTI	380 - 415 V	50/60 Hz 5.8 - 6.8 kW 16 A
E4	MCT-CF, MCTI-CF	220 - 240 V	50/60 Hz 4.9 - 5.5 kW 16 A
ED	Rückflussverhinderer	Type ED EN13959 tested/certified	
H1	Öffnung für Zu- und Ableitung	ø 80 mm	
W1	Kaltwasserzuleitung		
W2	Absperrhahn (G 3/8" Aussengewinde)		
W3	Feinfilter		
W4	Anschlusschlauch		
W5	Wasserfilter / Enthärter	EN14743	
W6	Ablaufrohr / Siphon belüftet	min. ø 48 mm	
W7	Anschlusschlauch Kaffeemaschine (Länge 2m)	EN13618 - EN61770 tested/certified	

Wasserqualität

Wasserdruck	1 - 5 bar	Gesamthärte	8 - 14° fH 5 - 8° dH 89 - 142 ppm
Flussrate	< 0.1 l/sec	Karbonathärte	6 - 10° fH 3 - 6° dH 54 - 107 ppm
Chlorgehalt	< 30 ppm/l	Alkalinität	80 - 160 ppm
Elektrische Leitfähigkeit	60 - 220 µS	TDS (Total Dissolved Solids)	70 - 500 ppm

Zusätzliche Anforderungen an den Aufstellort

Die Seitenabstände sollten eingehalten werden, damit die Luftzirkulation gewährleistet wird.

Netz- und Trennvorrichtung (Bauseits) mit einem allpoligen Abschalte mit mind. 3 mm Kontaktabstand versehen.

Elektrische Tätigkeiten dürfen nur von einer instruierten Person durchgeführt werden.



Rex-Royal AG | Swiss Coffee Machines | Industriestrasse 34 | CH-8108 Daellikon / Zuerich
T: +41 44 847 57 57 | info@rex-royal.ch | www.rex-royal.ch

Subject to change